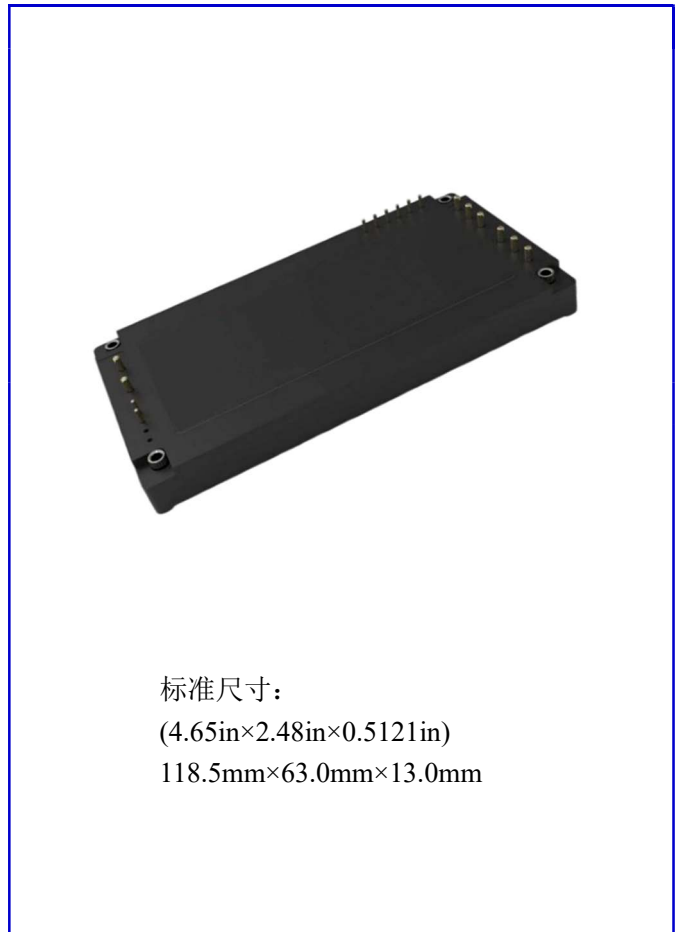


概述:

LGV2000-540S48H 是高压 DC-DC 模块电源, 380~850Vdc 输入, 额定 48Vdc 输出, 额定输出功率 2000W; 是标准全砖封装及引脚, 外形结构为全密封式, 功率密度高。具有输入欠、过压保护、输出过压保护、输出过流及短路保护、过温保护、ON/OFF 遥控开关机、输出电压微调、并机等功能。

功能及特点:

- 遥控开关机
- 输入过、欠压保护 (可自动恢复)
- 输出过压保护 (可自动恢复)
- 输出过流、短路保护 (可自动恢复)
- 过温保护(可自动恢复)
- 输入输出抗电强度: 4250Vdc
- 工作基板温度: -40°C~+100°C(H 级)
-55°C~+105°C (M 级)
- MTBF≥2,000,000H (Telcordia Tc=25°C, 额定输入, 输出满载, 传导散热)



标准尺寸:

(4.65in×2.48in×0.5121in)

118.5mm×63.0mm×13.0mm

产品主要规格:

型号	输入电压范围(Vdc)	输出电压 (Vdc)	输出电流 (A)	输出电压可调范围 (%)	输出纹波及噪音 (mVp-p)	满载最高典型效率(%)
LGV2000-540S48H	380~850	48.0	0~41.67	-20~+10	200	96.0

引用标准:

- GJB 150A-200 军用装备实验室环境试验方法
- GJB 151A-1997 军用设备和分析系统电磁发射和敏感要求
- GJB 152A-1997 军用设备和分系统电磁发射和敏感测量
- GJB360A-96 电子及电气元件试验方法
- GJB/Z 35-93 军用标准元器件降额准则
- GJB/Z 299C-2006 军用电子设备可靠性预计手册
- GJB1422-92 标准电子模块总规范

安规及环保特性:

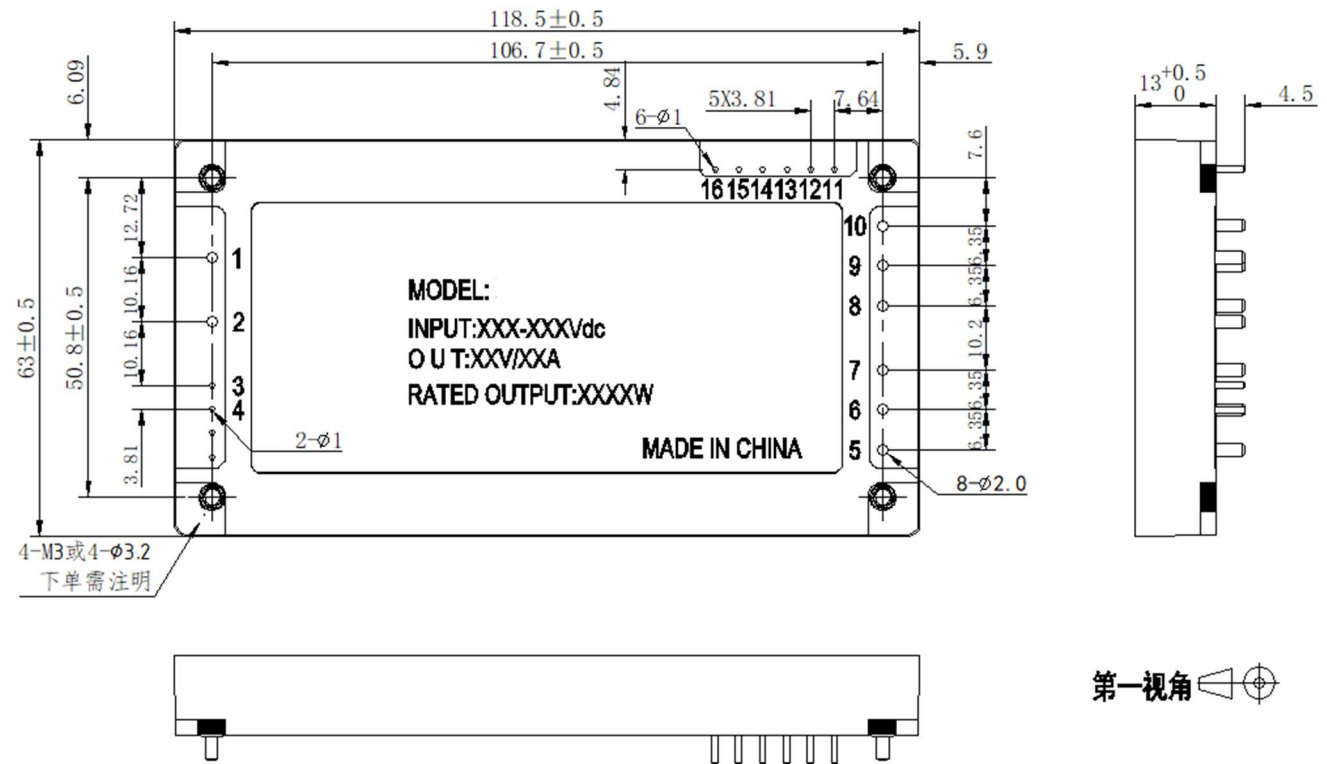
- 产品设计符合 UL/IEC/EN60950-1
- 产品设计符合 RoHS6(普军级除外)

应用领域:

- 军工、地勤
- 工作站、服务器
- DSP 芯片应用
- 分布式电源架构(DPA)
- 电信设备
(交换机、接入网设备、传输设备 SDH 等无线通讯设备)

外形尺寸:

长×宽×高 = 118.5×63.0×13.0 (单位: mm)
 (4.65×2.48×0.512)(单位: inch)



备注 1: 尺寸公差: X.X mm = ±0.5 mm (X.XX in = ±0.02 in)
 X.XX mm = ±0.25 mm (X.XXX in = ±0.010 in)

引脚定义:

序号	1	2	3	4	5	6
引脚符号	-Vin	+Vin	ON/OFF-	ON/OFF+	+Vout	+Vout
功能	直流输入负端	直流输入正端	遥控端-	遥控端+	输出正端	输出正端
序号	7	8	9	10	11	12
引脚符号	+Vout	-Vout	-Vout	-Vout	-S	+S
功能	输出正端	输出负端	输出负端	输出负端	输出电压远端补偿负端	输出电压远端补偿正端
序号	13	14	15	16		
引脚符号	TRIM	PC/NC	IOG	AUX		
功能	输出电压微调	并联启机时钟同步	均流母线	辅助供电		



DC-DC 转换模块, 全砖

380-850VDC 输入, 48VDC 输出, 2000W

电气特性

(注: 除非特别说明, 所有规格均在 $T_a=25^{\circ}\text{C}$ 的环境温度、额定输入、满载输出条件下测得)

项目	最小值	典型值	最大值	单位	备注/条件	
环境条件						
工作外壳温度	-40		+100	$^{\circ}\text{C}$	H 级;	
	-55		+105	$^{\circ}\text{C}$	M 级;	
储存温度	-55		+125	$^{\circ}\text{C}$	H 级;	
	-65		+125	$^{\circ}\text{C}$	M 级;	
相对湿度	5		95	%	无冷凝;	
储存湿度	5		95	%	无冷凝;	
插针焊接温度			260	$^{\circ}\text{C}$	波峰焊接, 时间小于 10s;	
			425	$^{\circ}\text{C}$	烙铁焊接, 时间小于 5s;	
大气压力	54		106	kPa		
MTBF	2×10^6			H	Telcordia $T_c=25^{\circ}\text{C}$, 540Vdc 输入, 满载输出, 铝基板表面贴散热片传导散热;	
海拔高度			5000	m		
输入特性						
输入工作电压范围	380.0	540.0	850.0	Vdc		
最大输入电流			5.75	A	380Vdc 输入, 输出 2000W;	
空载输入电流		35.0	45.0	mA	输出空载;	
待机输入电流		30.0		mA	遥控关机	
输入瞬态冲击电流		20.0		A^2s		
输入反射纹波电流		500.0		mA	540Vdc 输入, 输出满载, $T_a=25^{\circ}\text{C}$, 测试方法见图(14);	
ON/OFF 遥控电流		2.0		mA	ON/OFF 灌入最大电流限制	
输入欠压保护	欠压保护点	320.0	350.0	370.0	Vdc	输出半载, $T_a=25^{\circ}\text{C}$;
	欠压恢复点	325.0	355.0	375.0	Vdc	
	欠压保护回差		10.0		Vdc	
输入过压保护	过压保护点	885.0	905.0	925.0	Vdc	输出半载, $T_a=25^{\circ}\text{C}$;
	过压恢复点	880.0	900.0	920.0	Vdc	
	过压保护回差		10.0		Vdc	
输入外接电容	330			μF	低 ESR 电解电容 (-40°C), 高低温特性好, 耐压 $\geq 1\text{KV}$, 与金属薄膜电容并联使用;	
	5 μF			μF	金属薄膜电容, 耐压 $\geq 1\text{KV}$;	
输出特性						
输出电压精度			± 1.0	%Vo	380~850Vdc 输入;	



DC-DC 转换模块, 全砖

380-850VDC 输入, 48VDC 输出, 2000W

输出电压整定值范围	47.72	48.00	48.28	Vdc	540Vdc 输入, 输出满载, Ta=25°C;	
输出电压可调范围	-20		+10	%Vo	380~850Vdc 输入;	
电压调整率			±0.2	%Vo	380~850Vdc 输入, 输出满载;	
负载调整率			±0.5	%Vo	540Vdc 输入;	
满载效率	93.0	94.5		%	540Vdc 输入, Tc=40°C, 铝基板紧贴散热器散热;	
输出电流	0		41.67	A		
输出过流保护	43.5	50.5	55.5	A	先恒流后打嗝, 可自动恢复;	
输出过压保护	53.5	58.5	64.5	Vdc	打嗝, 可自动恢复;	
输出纹波及噪音		200		mV _{P-P}	测试方法参照图 (15);	
输出外接电容	1500	3000		μF	固态电容与低 ESR 电解电容一起并联使用 (-55°C), 耐压≥63V;	
输出容性负载		90000		μF	纯阻性负载测试, 钽电容或固态电容或低 ESR 电解电容, 耐压≥63V;	
输入开机延时时间		450	600	ms	输入上电到输出电压上升至 10%的时间;	
ON/OFF 开机延时时间		100	200	ms	ON/OFF 开机到输出电压上升至 10%的时间;	
输出电压上升时间		50		ms	输出电压从 10%上升至 90%的时间;	
开关机输出电压过冲幅度			±5	%Vo		
遥控开关机过冲幅度			±5	%Vo		
瞬态响应	过冲幅度		±5	%Vo	di/dt=2.5A/μs, 25%-50%-25%, 50%-75%-50%负载阶跃变化;	
	恢复时间		800	μs		
其它特性						
过温保护	过温关断	105.0		125.0	°C	铝基板底部中心温度,可自动恢复;
	过温恢复	100.0		115.0	°C	
	过温回差	5.0			°C	
温度系数				±0.02	%/°C	
开关频率		180.0			kHz	
均流精度	-8		+8		%	540Vdc 输入, 50%-100%负载;
AUX 电压范围	12.0	14.0	16.0		Vdc	0~20mA;
重量		265.0			g	单体模块重量;
项目		技术指标		单位	备注	
安规特性						
抗电强度	输入—输出		4250		Vdc	基本绝缘, 无击穿、无飞弧 测试条件: 3.5mA/min, 上升速率 500V/s;
	输入—外壳		2250		Vdc	
	输出—外壳		750		Vdc	

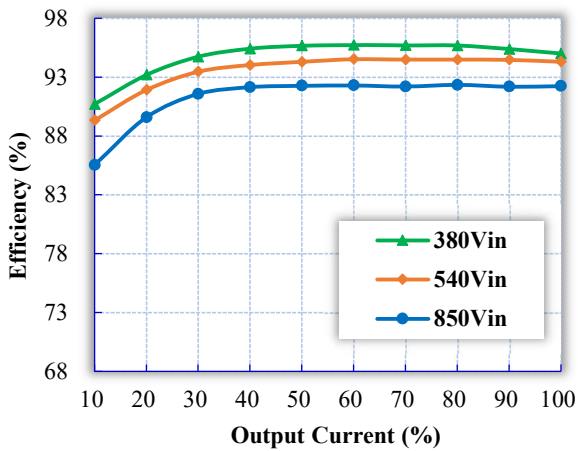


DC-DC 转换模块, 全砖

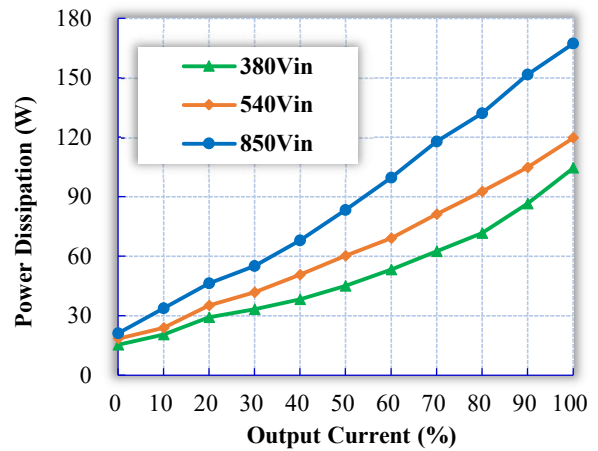
380-850VDC 输入, 48VDC 输出, 2000W

项目	标准/级别	准据/备注	
绝缘阻抗	输入—输出	≥100 MΩ	
	输入—外壳	≥100 MΩ	
	输出—外壳	≥100 MΩ	
测试电压: 500Vdc;			
EMC 特性			
电磁干扰 (EMI)	辐射干扰	EN55022	Class A- I 级;
		RE102	符合 GJB151B-2013 要求, 随整机过-M 级;
	传导干扰	EN55022	Class A 6dB 余量, 测试条件: 蓄电池, 外加 EMI 推荐电路测试, 输入外接电容 470μF/1KV;
		CE102	符合 GJB151B-2013 要求, 随整机过-M 级;
电磁敏感度 (EMS)	静电放电	IEC/EN61000-4-2 Level 3	Class B;
	浪涌	IEC/EN61000-4-5 Level 1	直流电源输入口满足差模 0.6kV/共模 0.6kV 的测试要求, 输入外接电容 470μF/1KV;
	快速瞬变脉冲群	IEC/EN61000-4-4 Level 3	Class B;
	电压暂降、短时中断和电压变化	IEC/EN61000-4-29	540Vdc 输入;
项目	标准/级别	准据/备注	
环境特性			
湿热实验	30°C-60°C:95%, 24H/循环, 循环次数 10 次%。	GJB150.9-36 耐温实验 (M 级);	
盐雾试验	NaCl: (5±1)%, PH:6.5-7.2(35±2°C), 96H。	GJB360A-96, 方法 101 《盐雾实验》试验条件 A (M 级);	
震动试验	(15-2000)Hz, g2/Hz(100-300)Hz, +4db/OTC, (1000-2000)Hz, -6db/OTC 每轴向一小时。	GJB150.16-86 震动实验 2.3.5 (M 级);	
冲击实验	后峰锯齿波 20g, 11ms 每轴向 3 次, 共 18 次。	GJB150.18-86 实验二, 五, 六, 基本冲击 (M 级);	
高温存储	最高贮存温度; 保温 48h。	GJB150.3A-2009;	
高温工作	最高工作温度; 输入低压、标压、高压各 8h。		
低温存储	最低贮存温度, 保温 48h。	GJB150.4A-2009;	
低温工作	最低工作温度; 输入低压、标压、高压各 8h。		
温度循环	-55°C~+125°C; 保持时间: 30min; 循环次数: 10 次; 高低温切换时间小于 1min。	GJB548B-2005 方法 1010.1 条件 B;	

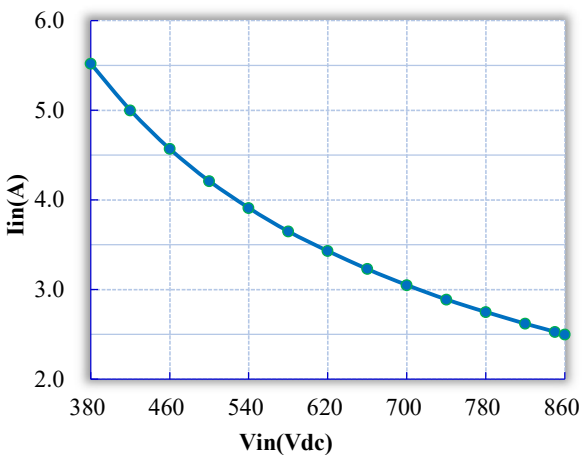
附图



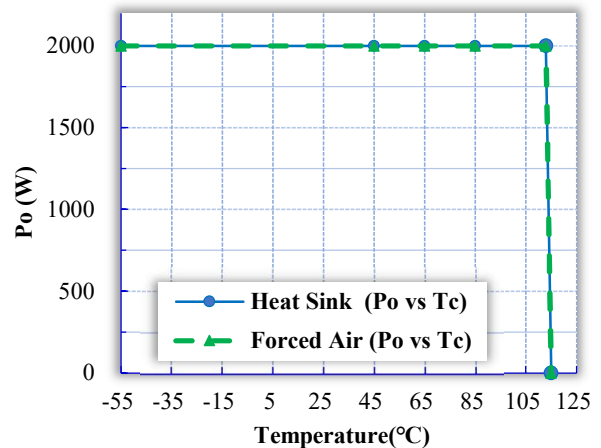
图(1): $T_{case}=40^{\circ}\text{C}$, 分别在最小输入电压、额定输入电压、最大输入电压时, 不同负载时的效率曲线.



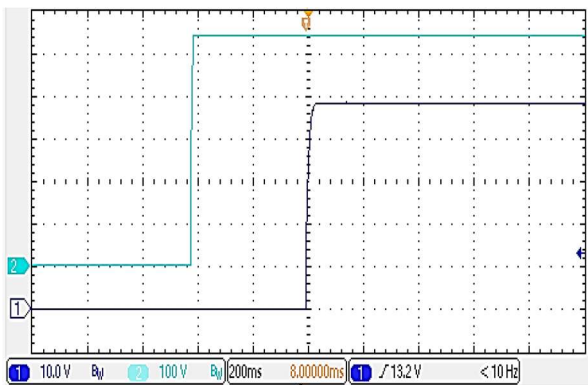
图(2): $T_{case}=40^{\circ}\text{C}$, 分别在最小输入电压、额定输入电压、最大输入电压时, 不同负载时的损耗.



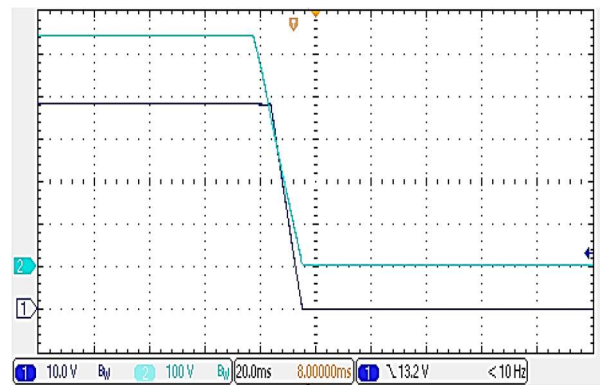
图(3): 输入特性曲线



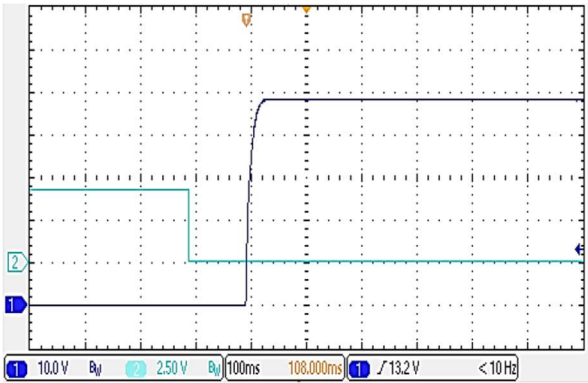
图(4): 额定输入时的温度降额曲线



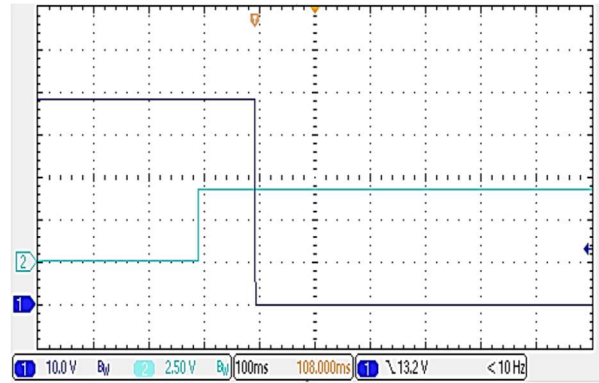
图(5): 输入端供电启机, 输出电压上升波形 (CH1: Vout, CH2: Vin, 输出端满载)



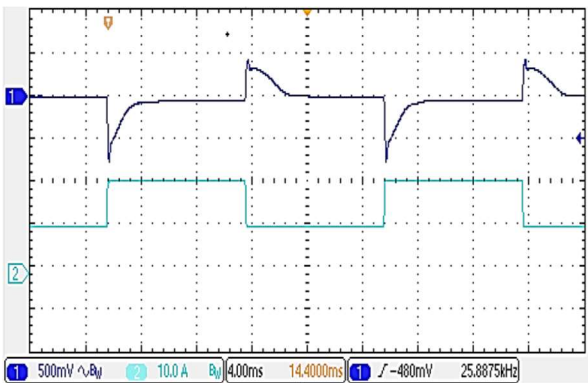
图(6): 输入端断电关机, 输出电压下降波形 (CH1: Vout, CH2: Vin, 输出端满载)



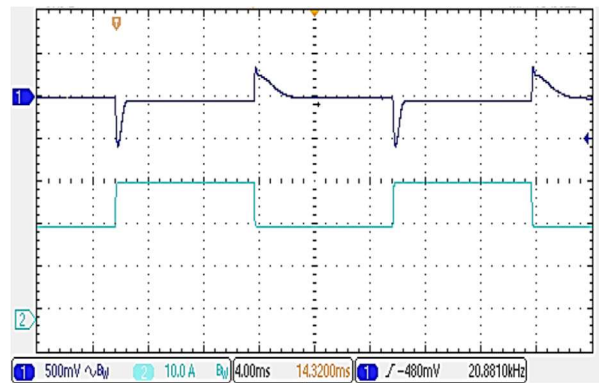
图(7): 遥控端使能启机, 输出电压上升波形
(CH1: Vout, CH2: ON/OFF 电压, 输出端满载)



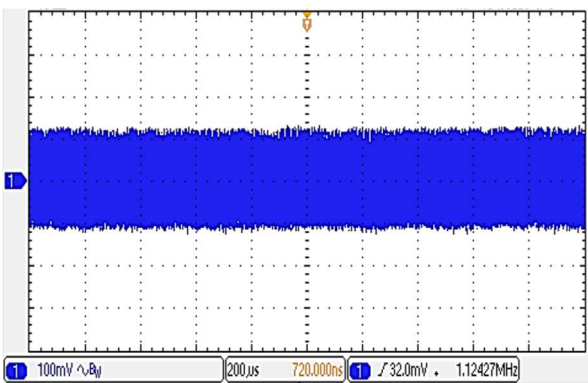
图(8): 遥控端使能关机, 输出电压下降波形
(CH1: Vout, CH2: ON/OFF 电压, 输出端满载)



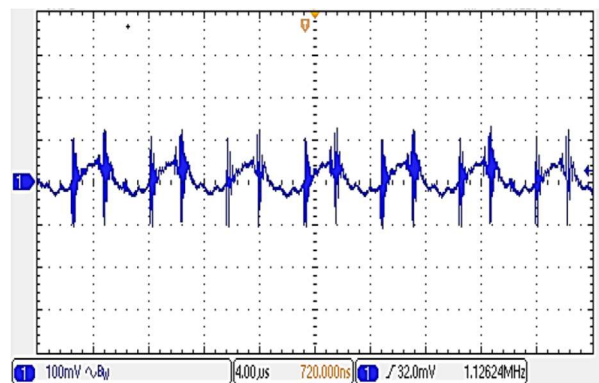
图(9): 输出负载阶跃响应波形
(CH1: Vout, CH2: Iout; 25%~50%~25%Load, 2.5A/ μ s, 输出端外接 1500 μ F 固态与电解电容)



图(10): 输出负载阶跃响应波形
(CH1: Vout, CH2: Iout; 50%~75%~50%Load, 2.5A/ μ s, 输出端外接 1500 μ F 固态与电解电容)



图(11): 输出满载时的输出电压低频纹波
(200 μ s/div, 输出端外接 1500 μ F 低 ESR 电解电容)



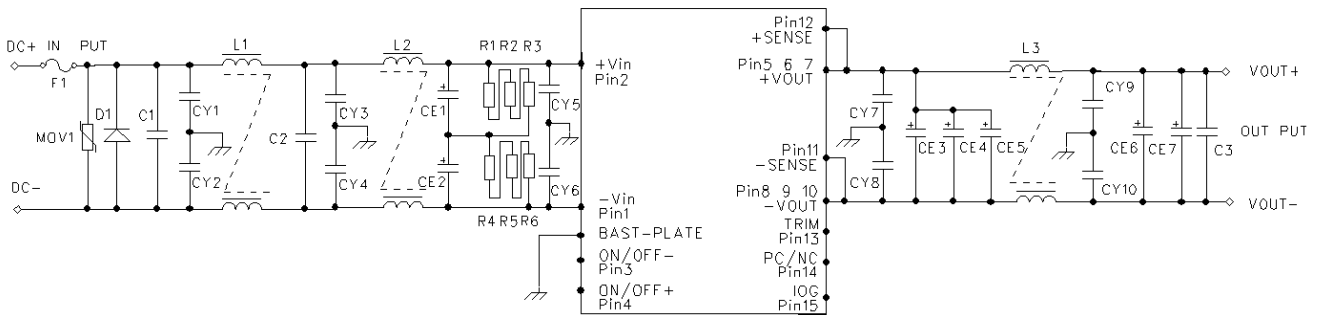
图(12): 输出满载时的输出电压高频纹波
(4 μ s/div 输出端外接 1500 μ F 低 ESR 电解电容)

应用说明

典型应用电路

为使模块能够正常工作, 并满足 EMI 要求, DC 输入时, 基本的使用电路如图(13)所示。如应用时, 用三相电整流应用, 此时, 整流后电容, 按 1W 功率配 1uF 电容使用, 即整流后 2000W 整流桥后 2000uF 电容。如前面用三相 PFC 模块, 按 1uF 电容配 3W 功率, 即 2000W,660uF 电容;

应用时, 如做输入跌落掉电, 那么, 在 F1 位置上, 串一个二极管, 1200V/15A, 锁散热器散热, 防止输入掉电抽掉电容电防制输入短路, 更高应用场合, 容性负载 5-35 万 uF 以上时, 脉冲应用可以容性 0.35F 电容, 在 CE6 与 CE7 之间, 增加 ORING 电路, 当负载是电机时, 也加 ORING 电路;



图(13) 典型应用电路

外部元件推荐值:

器件符号	器件描述	备注
F1	AC250V 10A 保险丝	
D1	900V,30A,TO-220AC 或 D ² PAK	
C1,C2	1kVdc 1uF 金属氧化膜电容	
CY3,CY4	1000pF 250VAC Y2 电容	
CE1,CE2	550Vdc 470uF 电解电容 (串联), -55°C 配合金属膜电容 5uF/1KV	低 ESR 电解电容, 高低温特性好
L1,L2	1mH 共模电感额定电流不低于 10A	感量, 依据 EMC 选择, 不要求 EMC 不加
R1~R6	510KΩ,1206	
MOV1	900V, φ20 压敏电阻	
CY5~C10	1000pF 250VAC Y2 电容	电容值, 依据 EMC 实际选择
CE3,CE4	63Vdc ,220uF 固体电容 (固体与电解混用纹波少于 200mV)	固态电容高低温特性好
CE5, CE6,CE7	63Vdc ,470uF 电解电容 (固体与电解混用纹波少于 200mV)	低 ESR 电解电容, 高低温特性好
C3	1206,104/100V,	
L3	10uH 共模电感额定电流不低于 60A	如纹波不要求小到 100mV 这样的指标, 可以不加

注意事项: 以上推荐电路中的电容依据 E M C 最终整改选择使用。

D1,F1 输入防反接, 输入接反时, 保险丝 F1 熔断。压敏电阻 MOV1 输入防浪涌。L1、L2、CY1~CY10 为 EMC 防护, R1~R6 平衡电阻,1206/510K。

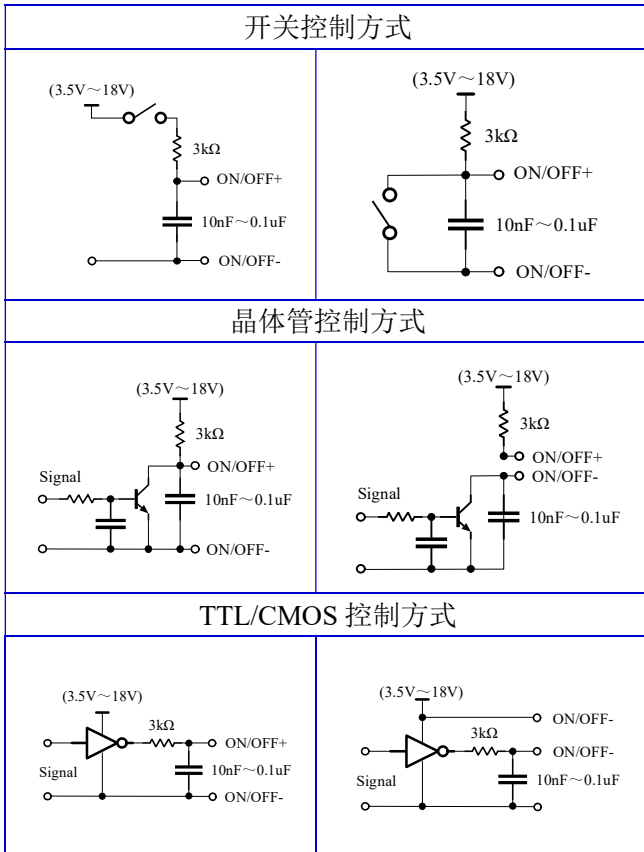
AUX 输出供电能力范围: 电压: 12V~16V, 电流: 20mA;

遥控功能

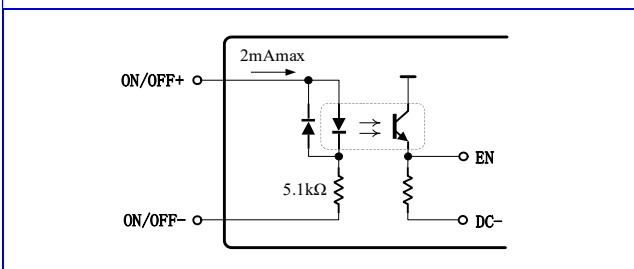
遥控端 (ON/OFF 引脚) 的控制方式及模块工作情况如下表:

ON/OFF 端口电平			
悬空	低电平 -0.7~0.8V	高电平 3.5~18V	灌入电流 ≤±2mA
模块启动	模块启动	模块关断	

遥控端 (ON/OFF) 几种控制方式推荐电路如下:

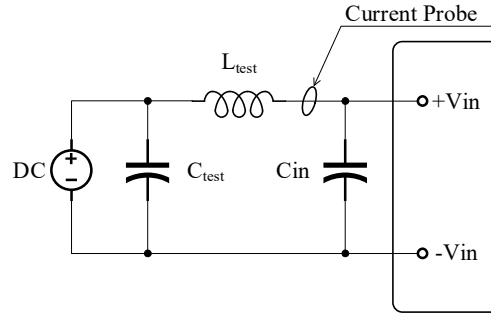


遥控端模块内部参考电路, 为隔离控制。



输入反射纹波电流

输入电压为标称值时, 负载调节到满载。测量方法见图(14)。



图(14) 输入反射纹波电流测试示意图

注: 示波器用 20MHz 的带宽;

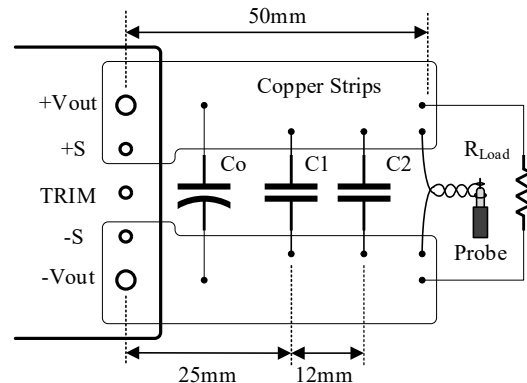
Ltest: 6μH@100kHz;

Ctest: 1000μF/1KV, ESR<0.1Ω@20°C/100kHz, 建议采用高频特性好的电解电容;

Cin: 330μF/1KV, ESR<0.1Ω@20°C/100kHz;

输出电压纹波与噪声

输入电压为标称值时, 负载调节到满载, 然后输入电压在全范围内变化。测量方法见图(15)。



图(15) 输出纹波与噪声测试示意图

注: 示波器用 20MHz 的带宽

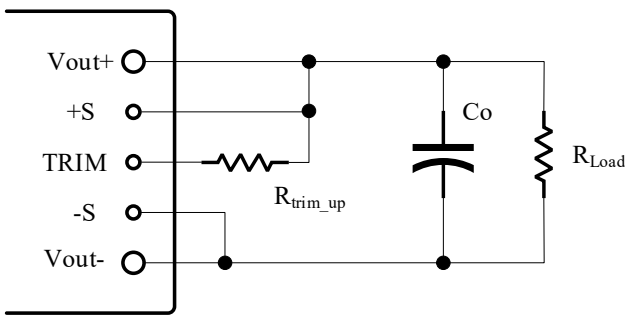
C1: 1μF 陶瓷电容

C2: 10μF 钽电容

Co: 要求靠近模块的输出引脚焊接, 推荐固态电容与低 ESR 电解电容并联使用, 以更好地减小输出电压纹波, 改善低温环境下的输出性能。

输出电压微调

如图 (16)、(17)、(18) 所示, 外加电阻分别于 TRIM 端与±SENSE 端之间, 可使输出电压在 80%~110%V_{out} 范围内增大或减小。电阻加在 TRIM 端与 +SENSE 端之间, 输出电压增大; 电阻加在 TRIM 端与 -SENSE 端之间, 输出电压减小。调整过程中, 调整电阻尽可能的靠近模块电源的引针。不需要此功能时, TRIM 端悬空。



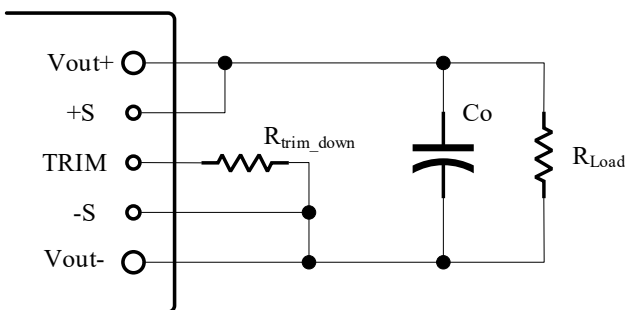
图(16)输出电压上调 TRIM 电阻接法示意图

输出电压上调 TRIM 电阻计算公式:

$$R_{Trim_up} = \frac{5.1 \times V_{nom} \times (100 + \Delta)}{2.5 \times \Delta} - \frac{510}{\Delta} - 10.2 \text{ (k}\Omega\text{)}$$

例如: 上调 10%, 即 $\Delta=10$, 将 $\Delta=10$ 代入上调 TRIM 电阻计算公式有:

$$R_{Trim_up} = \frac{5.1 \times 48 \times (100 + 10)}{2.5 \times 10} - \frac{510}{10} - 10.2 = 1016 \text{ (k}\Omega\text{)}$$



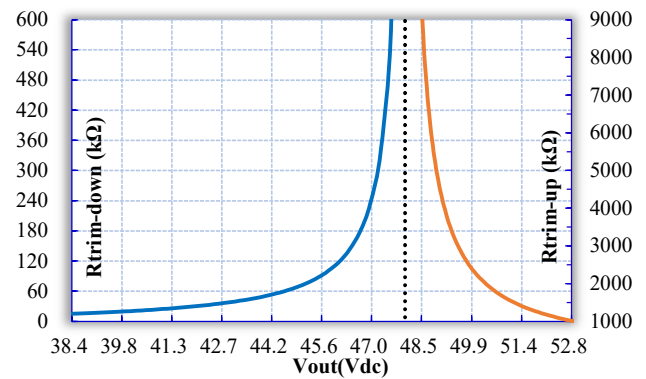
图(17) 输出电压下调 TRIM 电阻接法示意图

输出电压下调 TRIM 电阻计算公式:

$$R_{Trim_down} = \frac{510}{\Delta} - 10.2 \text{ (k}\Omega\text{)}$$

例如: 下调 10%, 即 $\Delta=10$, 将 $\Delta=10$ 代入下调 TRIM 电阻计算公式有:

$$R_{Trim_down} = \frac{510}{10} - 10.2 = 40.8 \text{ (k}\Omega\text{)}$$



图(18) 上、下调 TRIM 电阻 vs 输出电压曲线

注: $\Delta = \left| \frac{V_{out} - V_{nom}}{V_{nom}} \right| \times 100$

V_{nom}: 输出标称电压

V_{out}: 输出微调电压

上调:

1. 为确保模块不超过最大额定功率, 输出电压的增加时, 最大输出电流以相同的比率降低。
2. 微调电阻必须接在 TRIM 和 +SENSE 之间, 电容器不要直接跨过 TRIM 引脚。
3. 不能将输出电压微调至最大微调范围 (110%) 以上, 否则可能会引起输出过压保护动作。

下调:

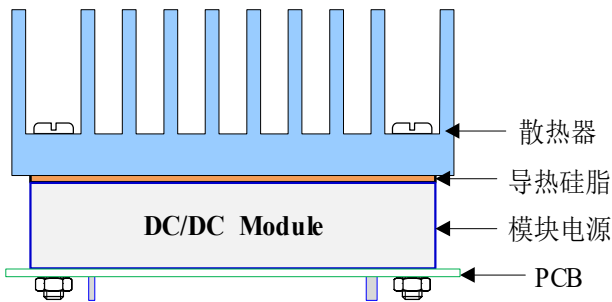
1. 模块不是恒功率输出, 因此, 输出电压减小时, 输出功率要以相同的比率减小。输出负载电流不能超过最大额定电流。
2. 微调电阻必须连接在 TRIM 和 -SENSE 之间, 电容器不要直接跨过 TRIM 引脚。

散热方式

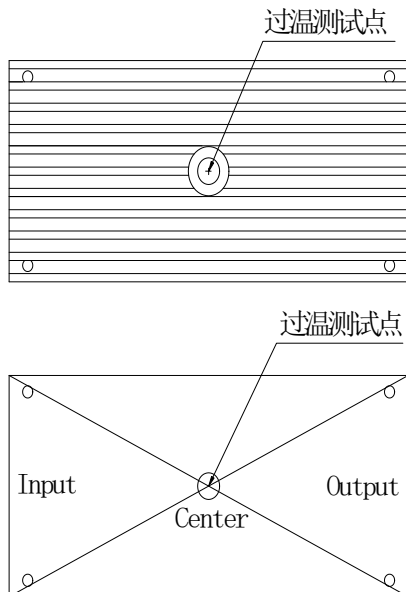
为保证模块能正常工作, 在使用过程中模块外壳应加散热器, 强迫风冷散热, 以保证外壳温度在正常工作温度范围内。散热器和外壳之间要涂导热硅脂传导散热。否则模块工作一段时间后, 过温保护电路动作, 电源将停止输出。散热器可以是独立的散热片, 也可以是系统散热基板。

散热器安装示意图如图(19)所示。

过温保护点测试如下图(20)所示。



图(19) 模块散热安装示意图



图(20) 过温保护点测试示意图

输出过流及短路保护

当电源输出过载时, 模块进入恒流状态, 输出电压线性降到大约 $50\%V_{out}$ 时, 进入间歇打嗝工作状态; 输出短路时直接进入打嗝工作状态, 当故障排除后, 模块自动恢复输出。

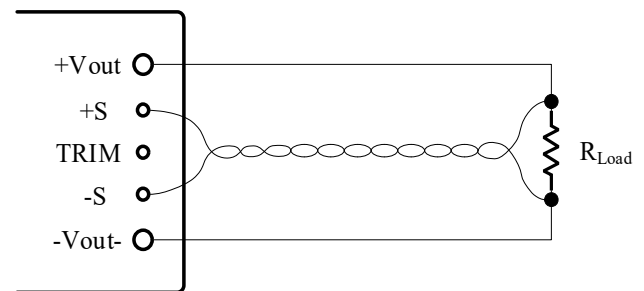
恒流状态是一种过载保护状态, 使用时不要长时间恒流工作, 否则会导致模块异常发热而损坏。

输出过压保护

当模块电源的输出电压达到额定输出电压的 $115\sim 140\%$ 时, 过压保护电路工作, 电源输出被关断, 电源进入间歇打嗝工作状态, 过压解除后, 电源自动恢复输出。

输出电压远端补偿

此模块具有输出电压远端补偿功能, 可自动补偿输出引线上的电压跌落。如图(21)所示: 将 $\pm SENSE$ 端通过双绞线分别接到负载两端, 此接点两端的电压就是额定输出电压。不需要此功能时, 将 $+SENSE$ 端与输出端 $+V_{out}$ 短接, $-SENSE$ 端与输出端 $-V_{out}$ 短接。



图(21) 输出电压远端补偿电路

辅助供电 AUX

此模块具有一个辅助供电输出端, 能够给外部应用电路提供供电, 输出电压/电流能力为 $12\sim 16V_{dc}/20mA$ 。

并联启机时钟同步 PC/NC

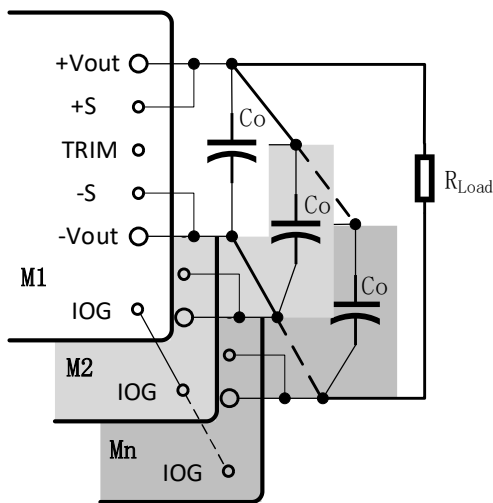
多个模块并联使用时, 为了使各个模块能同时开机, 需要将每个模块的时钟同步 PC/NC 端子连接在一起, 否则可能因为部分模块输出电压先建立, 部分模块输出电压后建立, 而导致输出电压先建立的模块进入过流保护状态, 各模块无法正常进入均流状态。

并联运行

把并联运行的各电源模块的 IOG 端子连接起来, 可实现模块间的输出电流的均流。根据并联运行的电源台数对最大负载电流是有限制的, 请在限制范围内使用, 最大负载电流不能大于额定输出电流的 90%。如果超出限制范围使用, 会引起异常发热、破损, 请务必引起注意。并联使用时, 请把输出电压设定精度定在 $\pm 1\%$ 以内。

并联运行条件:

并联个数	最大输出电流
2~3 个模块	95%的额定输出电流
4~6 个模块	95%的额定输出电流
7~10 个模块	90%的额定输出电流
11~15 个模块	85%的额定输出电流



图(22) 均流并机联接示意图

在更高应该用场合时, 容性负载 5-35 万 μF 以上时, 脉冲应用可以容性 0.35F 电容, 在 CE6 与 CE7 之间, 含负载是电机供电, 增加 ORING 电路, 推荐芯片, 国产芯洲科技 SCT53600, 隔离 MOS 管, 依据电流大小选择, MOS 管用 2 个以上并联, 在应用时, MOS 管锁散热器散热。



用户须知

使用产品前请注意警告和注意事项部分。不正确的操作可能导致电源电击受损或引起火灾。使用产品前请确认已阅读警告和注意事项。

警告:

- 通电时, 请保持手部和脸部远离产品, 避免受到意外伤害。
- 请不要改造, 分解产品, 否则可能会引起触电。若用户加工或改造, 我公司概不负责。
- 产品内部有高压和高温的地方, 若触摸后可能引起触电或烧伤的可能, 请不要触摸内部元器件。

注意事项:

- 确认产品输入/输出终端和信号终端按照产品说明书连接无误, 接线时, 请切断输入电源。
- 此模块非正常输入电压不能超过 950Vdc, 否则造成模块永久损坏。
- 此模块输入供电必须由加强绝缘隔离的电源或电池供电。
- 此模块输入端建议添加 10A 的慢速熔断型保险丝或其它过流保护装置。
- 产品的电路图以及参数仅供参考。完成电路设计之前请认真核实电路图以及参数的有效性。
- 请在技术参数范围内使用电源, 若超出范围使用, 可能会引起产品损坏。
- 必须考虑产品使用时输出端可能存在的电力危险, 确保终端产品用户不会接触到产品; 终端设备制造商必须设计相应保护方案, 确保操作时不会因为工程人员或工具因意外碰触电源端子而导致危险。

[深圳市诺格尔科技有限公司](http://www.logetech.com.cn)

电话: 0755-23034336

传真: 0755-28068863

网站: www.logetech.com.cn