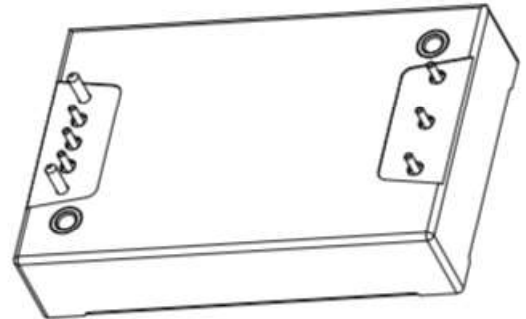


## MDQ150-110S48 产品规格书

### 典型性能 Typical performance

- ◆ 宽范围输入 Wide Input voltage range (2.5:1)
- ◆ 转换效率 (典型 93%) Typical Efficiency 93%
- ◆ 过流短路保护 Over current/Short circuit protection
- ◆ 输入与输出隔离 Input-output isolate 1500Vac
- ◆ PCB 板上直插式安装 Board in-line type installs
- ◆ 金属外壳, 输出纹波低 Metal case, Low Output Ripple



型号TYPE	控制逻辑 Control logic	输入电压范围 Input voltage	电压(V) Voltage	电流(A) Current	效率 (%)	功率(W) Power	输出纹波(mV) Ripple
MDQ150-110S48	正逻辑	66-160V	48V	3.1 Max	93	150W Max	480
MDQ150-110S48N	负逻辑						

### 输出特性 Output

项目	最小值	典型值	最大值	备注
输出电压范围 (%Vo) Voltage accuracy	47.2	48.0	48.8	
输出稳压精度 %Vo Voltage accuracy	-2.0f		+2.0	
动态响应 (%Vo) Dynamic response	-5		+5	25%的标称负载阶 (1A/50uS) 25% Nominal load step
输出电压调节 (%Vo) Voltage adjust	-10		+10	
启动延迟时间 (mS) Turn-on delay time			1000	

### 保护特性

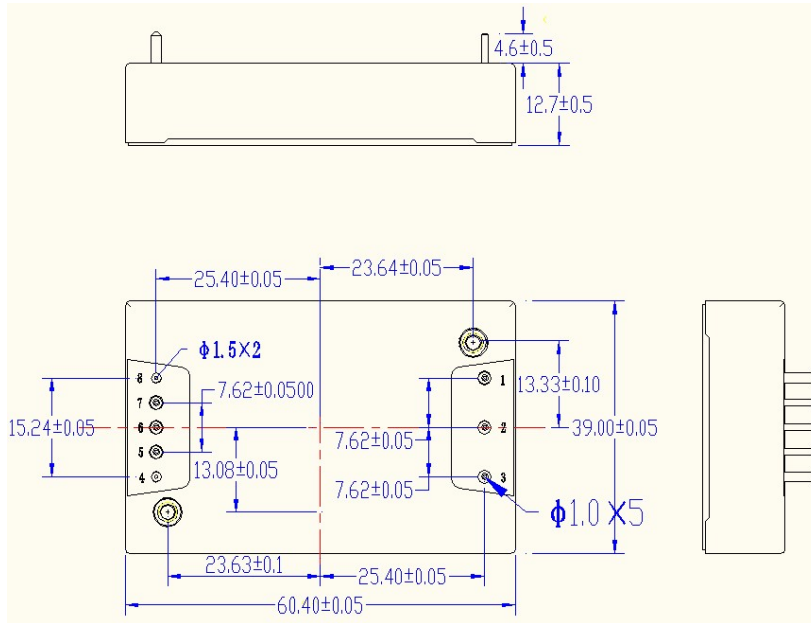
	最小	典型	最大	备注
输出过流保护 OCP	110%		150%	
输出过压保护 OVP	56Vdc		61Vdc	
输入欠压保护 UVP	55Vdc		66Vdc	
输出过温保护 OTP		115℃		
输出短路保护 SCP	可以自恢复			

### 一般特性 General

工作温度 (℃) Operating temperature	-40		+85	参照工作降额曲线
储存温度 (℃) Storage temperature	-40		+105℃	

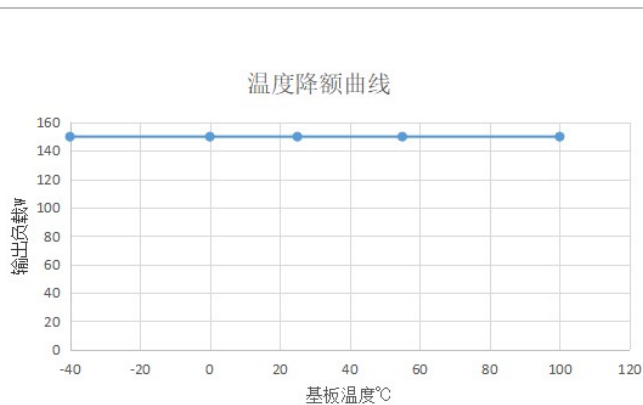
最大壳温 Max case temperature			+100°C	
相对湿度 (%) Relative humidity	10		90	
外壳材料 case material	金属 Meta case			
隔离电压 Isolation Voltage	输入与输出 Input-output: 1500Vac ≤ 3mA/1min			
最小无故障间隔时间 (MTBF)	2X105Hrs			

封装尺寸图 Mechanical Data

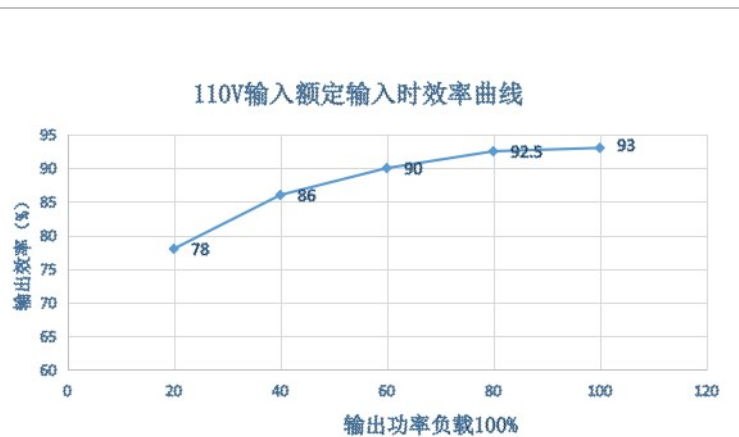


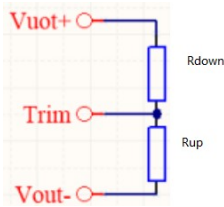
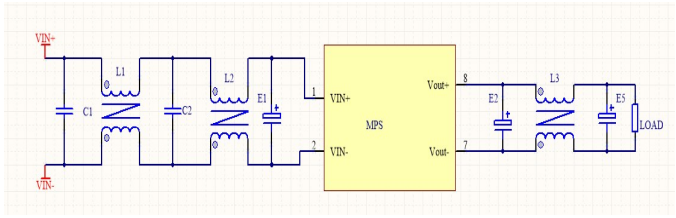
管脚编号	1	2	3	4	5	6	7	8
管脚定义	VIN+	REM	VIN-	VO+	S+	TRIM	S-	VO-
功能	输入 正极	遥控端	输入 负极	输出 正极	远端 补偿	输出 微调	远端 补偿	输出 负极

降额曲线



效率曲线



输出电压微调功能	推荐应用电路
<p>上调电压，在 TRIM 和输出负间加电阻 <math>R_{up}</math>， 需要下调，在 TRIM 和输出正间加电阻 <math>R_{down}</math>。 上下调范围 10%，输出变化电压 <math>\Delta U</math> 和电阻关系如下； <math>R_{up} = 50 / \Delta U - 10</math> (K <math>\Omega</math>) <math>R_{down} = 20 * (24 - 2.5 - \Delta U) / \Delta U - 10</math> (K <math>\Omega</math>)</p> 	 <p>C1, C2: 474/250V, 聚酯电容 L1, L2: 电感量大于 30mH, 过电流 3A 温升小于 25°C E1: 不小于 47uF/200V E2, E5: 63V/100uF L3: 电感量大于 1mH, 过电流 5A 温升小于 25°C</p>

[深圳市诺格尔科技有限公司](http://www.logetech.com.cn)

电话: 0755-23034336

传真: 0755-28068863

网站: [www.logetech.com.cn](http://www.logetech.com.cn)